

I PRODOTTI

GRUPPO G - ATTREZZATURE PER SKID STEER LOADER

SS/CL - TRINCIA ERBA PER MINI PALE E SKID STEER LOADER

Trinciatrice per erbe e arbusti, con rotore a coltelli, trinciatura fino a cm.7, per minipale con potenze da 45 a 100 HP.

DOTAZIONE DI SERIE:

Attacco rapido autolivellante, due file di controcoltelli in acciaio, rotore trinciante con coltelli o mazze, telaio costruito con acciaio ad alto limite di snervamento, rullo livellatore regolabile da 170 mm. Cofano posteriore apribile idraulico, motore ad ingranaggi, trasmissione con cinghie trapezoidali XPB, tubi idraulici di collegamento.



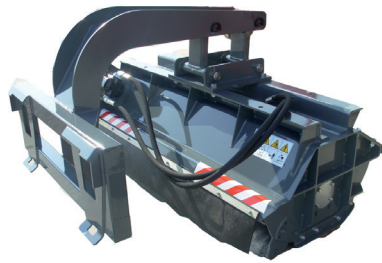


Modello	Codice	Lavoro cm.	Ingombro cm.	Peso kg.	Potenza HP	OLIO lt/min.	Pressione bar	Coltelli nr.
SS/CL 125	810125	125	150	480	45-60	50-70	180-220	40
SS/CL 160	810160	160	185	730	50-90	70-90	180-220	48
SS/CL 190	810190	215	215	810	60-100	80-110	180-220	64

NOTE:

Rotore tipo B oppure C per SS/CL 125 (SENZA SOVRAPREZZO)

Rotore tipo G oppure F per SS/CL 160 e 190 (SENZA SOVRAPREZZO)

UTENSILI DA TAGLIO:

	Coltelli a spatola per erbe, cespugli, arbusti diam.max 5 cm. Cod.ZP 137001 Rotore C - opzionale -		Coltelli per erbe, canne, cespugli. Diam.max 6 cm. Cod.ZP 293020 Rotore F - opzionale -	
	Mazza pesante per sarmanti, cespugli, canne, arbusti Diam.max 8 cm. Cod.ZP 00002 Rotore G - opzionale -		Coltelli a Y per erbe, cespugli ed erbusti. Diam.max 4 cm. Cod.ZP 293003 Rotore B - opzionale -	