

I PRODOTTI

GRUPPO D - TRINCIATRICI PER ESCAVATORI

TE/CP - TESTATE TRINCIANTI PER ERBA E ARBUSTI - MINI ESCAVATORI

Testata trinciante semiforestale per arbusti, folta vegetazione e piccole piante, applicabile a escavatori con pesi da 80 q.li fino a 130 q.li e con potenze fino a 100 HP.
Diametro max di taglio cm.8.

DOTAZIONE DI SERIE:

Piastra grezza per costruzione sella di attacco, rullo livellatore da 170 mm. regolabile in altezza, tubi idraulici da mt.2.00 di lunghezza.

Motore idraulico in ghisa ad ingranaggi reversibile. Rotore con coltelli tipo B, trasmissione a cinghie trapezoidali SPBX.

Modello	Codice	Lavoro cm.	Ingombro cm.	Peso kg.	Escavatore	Olio lt/min.	Pressione bar	Coltelli nr.
TE 120/CP	640125	125	145	430	8.0 - 10.0	85 - 100	200-220	40
TE 160/CP	640160	160	185	525	10.0 - 13.0	85 - 100	200-220	48

NOTE:

Il motore idraulico di serie è un 43 cc. reversibile con drenaggio interno

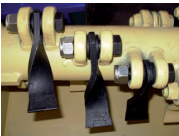




Il rotore di serie è il tipo B, possono essere montati anche i tipi C-F-G

OPTIONALS

Attacco a misura con perni in acciaio Motore a pistoni da 47 cc. Piedino di parcheggio

Bilancere flottante meccanico Valvola regolatrice di flusso da 3/4"

UTENSILI DA TAGLIO:

	Coltelli a spatola per erbe, cespugli, arbusti diam.max 5 cm. Cod.ZP 137001 Rotore C - opzionale -		Coltelli per erbe, canne, cespugli. Diam.max 6 cm. Cod.ZP 293020 Rotore F - opzionale -	
	Mazza pesante per sarmanti, cespugli, canne, arbusti Diam.max 8 cm. Cod.ZP 00002 Rotore G - opzionale -		Coltelli a Y per erbe, cespugli ed arbusti. Diam.max 4 cm. Cod.ZP 293003 Rotore B - di serie -	